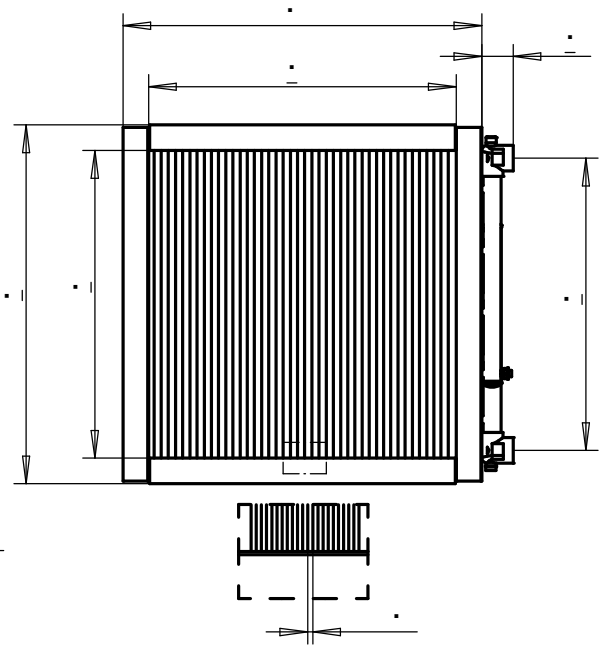
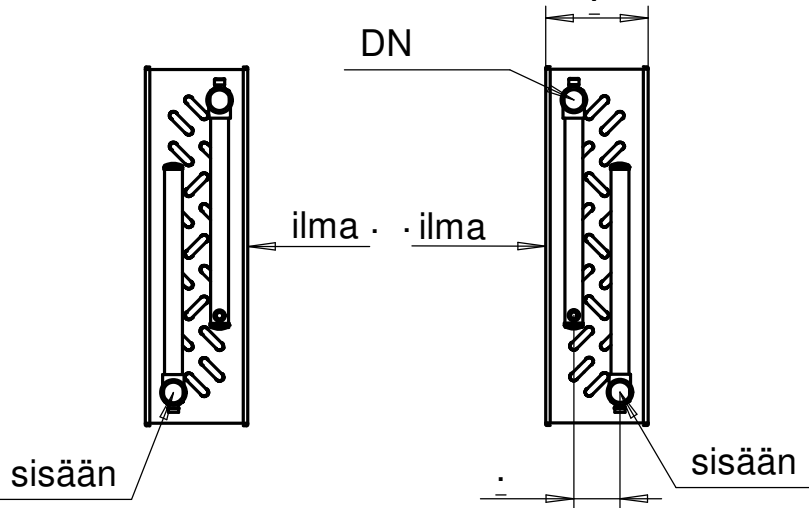


Vasen
kätinen

Oikea
kätinen



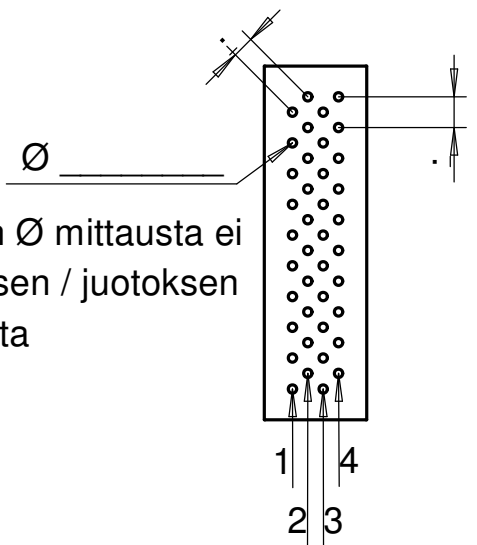
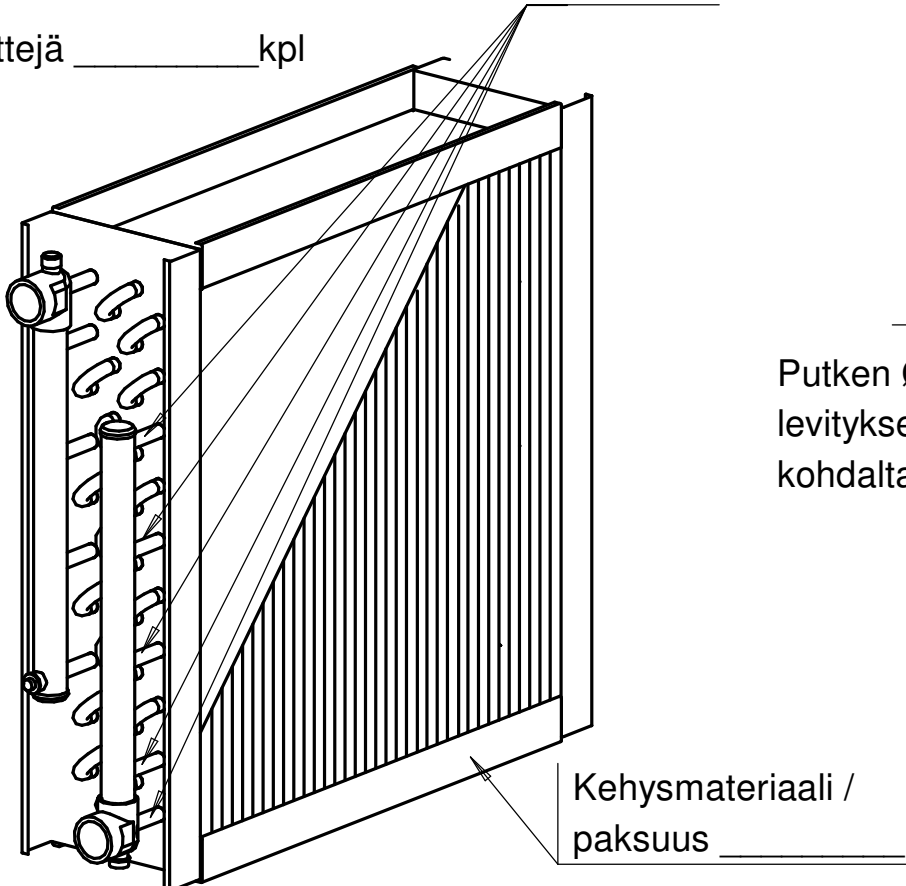
Lamellijako

Reittien määrä = liitosputkia yhdessä kokoojassa
(mallissa 5kpl)

Laske 11 lamellia mittaa 10väliä
(Jaettuna 10 saadaan ns.lamellijako)

Reittejä _____ kpl

Liitosputki



Putken Ø mittausta ei
levityksen / juotoksen
kohdalta

Rivisyys _____ kpl

Kuvassa 4 rivinen

- Lämmityspatterin mitoittamiseen
- Esimerkkipatteri on listaliitosmalli
- Mallipatterissa putkiyhteenä kulmamuhvi
- Putkiyhteinä voi olla laippa, nippa (ulkokierre), muhvi (sisäkierre) ym.