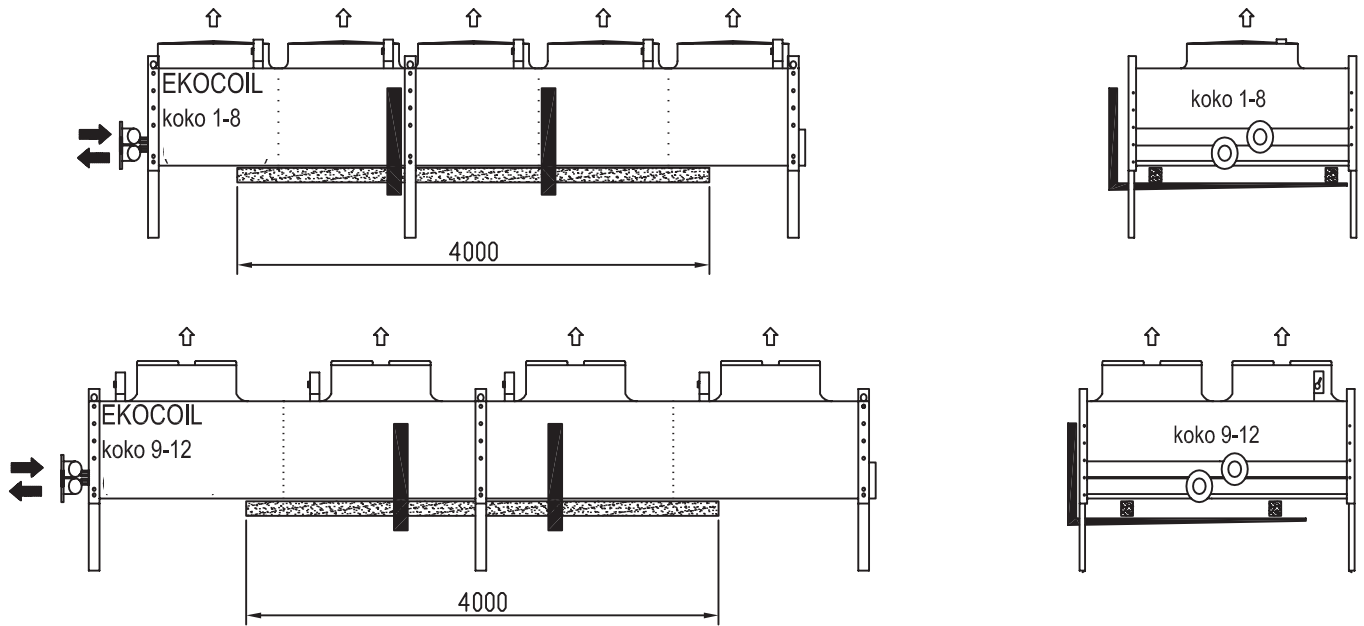


# TRUKKINOSTO



Trukkinostossa on oltava riittävän pitkät piikit sekä käytettävä puupalkkeja 100x100 tai vastaavia metallipalkkeja laitteen alla olevien ns. poikittaispalkkien alla, kuvassa katkoviivojen sekä jalkojen kohdilla.

Laitteen alapuolella olevaa lamellipintaa ei saa kolhia palkkeja aseteltaessa eikä myöskään trukkipiikeillä tms. Alustan ollessa epätasainen laite kiinnitettävä, jottei se pääse liukumaan trukkipiikeillä.

Trukkinoston saa suorittaa kun laitteen koko on 1-12 (2-8 puhallinta) ei koot 13-16 (10-12 puhallinta).