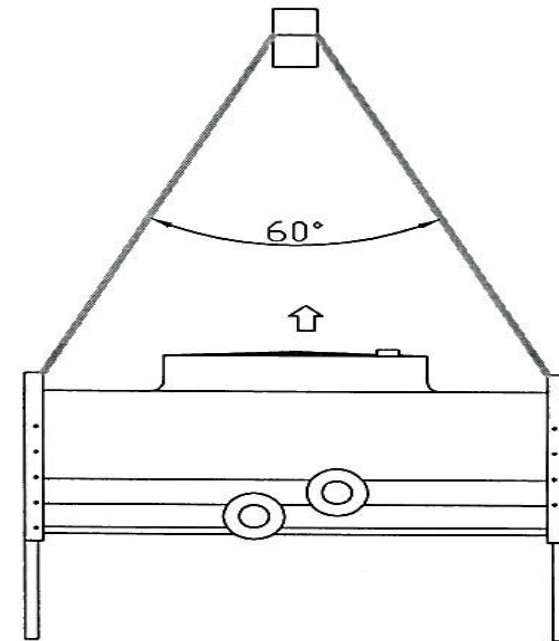
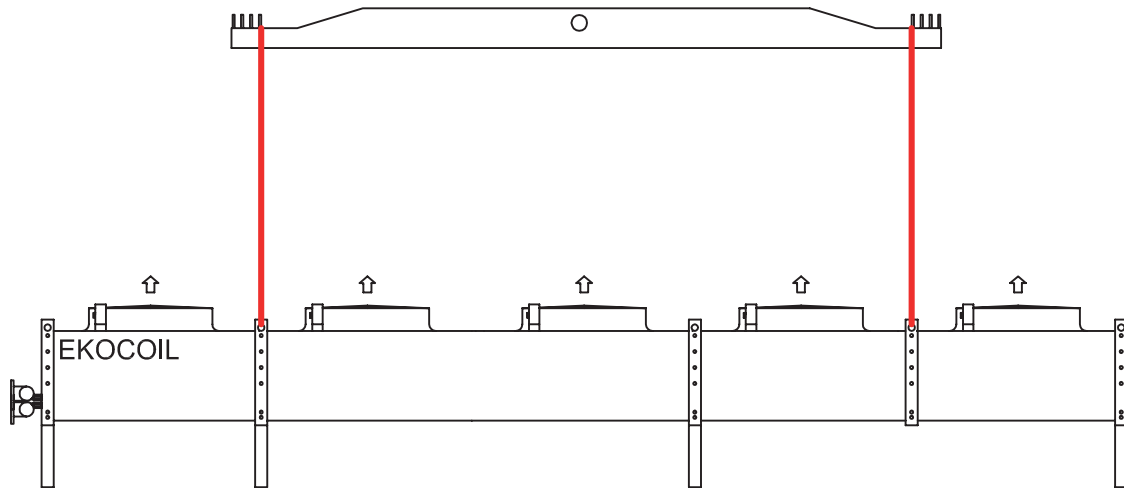


NOSTO-OHJE / LIFTING INSTRUCTIONS

ECH 1800 -sarjojen tuotteet. / ECH 1800 -series

Laite nostetaan oheisen kuvan mukaisesti keskeltä. / Products are lifted from the centre.



Suuntaa-antavat painot / Estimated weights

	Moot ø 800 Engine ø 800	Moot ø 900 Engine ø 900
ECH-8250-2200	1884kg	2094kg
ECH-8250-2200	2095kg	2305kg
ECH-9900-2200	2260kg	2512kg
ECH-9900-2200	2514kg	2766kg