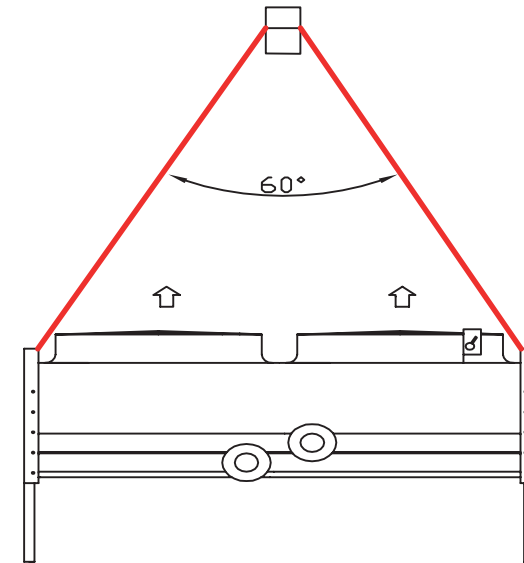
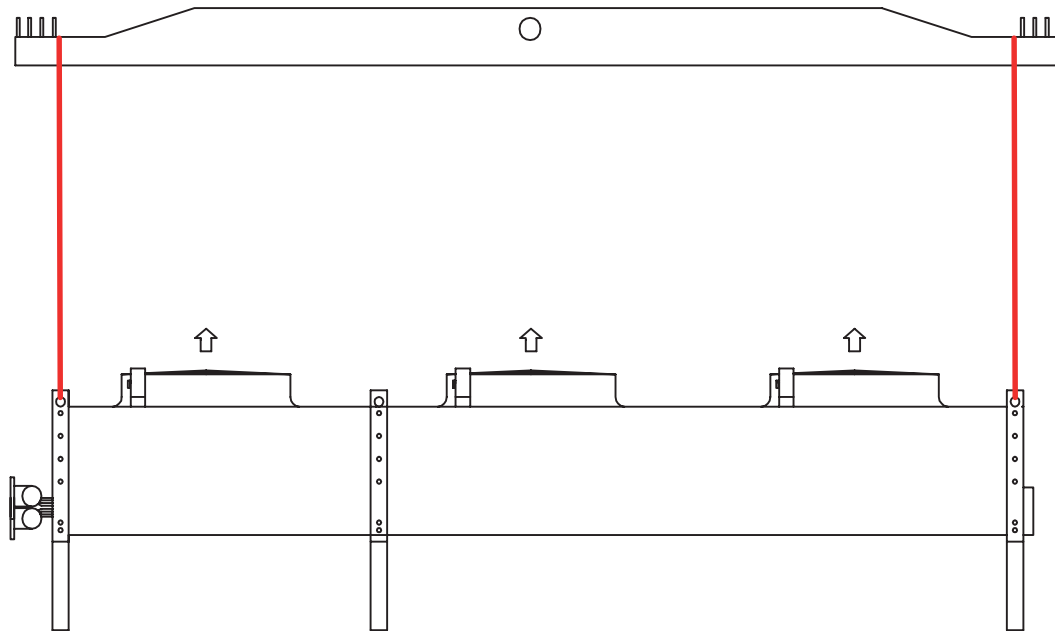


NOSTO-OHJE / LIFTING INSTRUCTIONS

ECH 1800-sarjojen tuotteet. / ECH 1800 -series

Laite nostetaan oheisen kuvan mukaisesti päädyistään. / Products are lifted from the edges.



Suuntaa-antavat painot / Estimated weights

	Moot \varnothing 800 Engine \varnothing	Moot \varnothing 900 Engine \varnothing
ECH-5400-2200	1195kg	1321kg
ECH-5400-2200	1334kg	1460kg