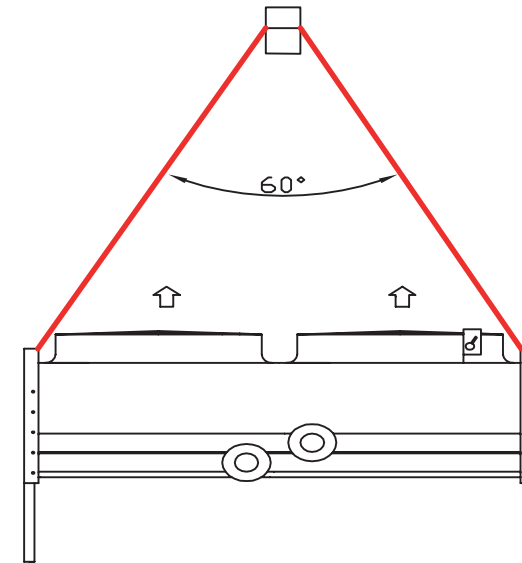
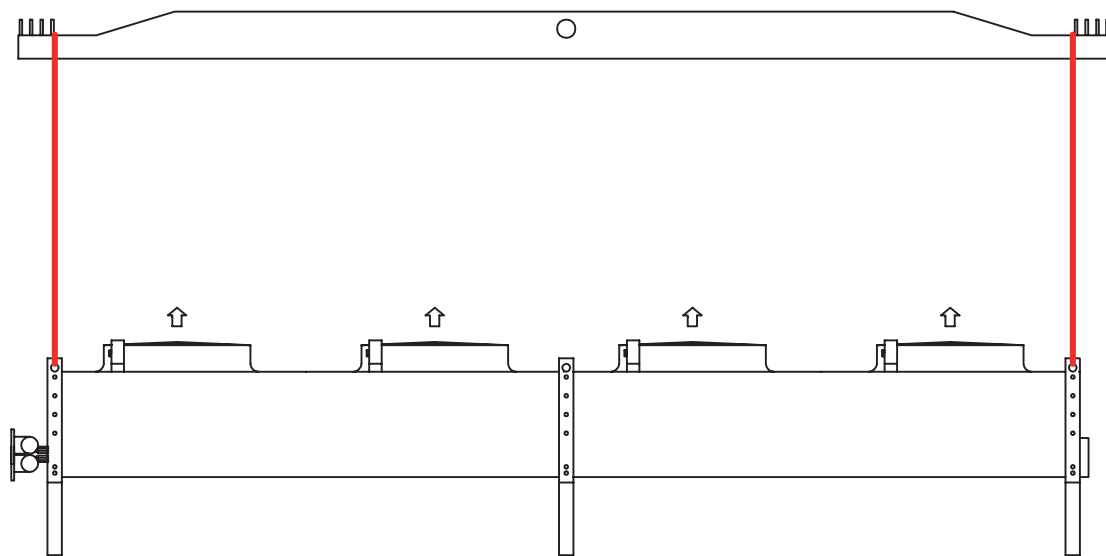


# NOSTO-OHJE/ LIFTING INSTRUCTIONS

ECH 1800-sarjojen tuotteet / ECH 1800 -series

Laite nostetaan oheisen kuvan mukaisesti päädyistään. / Products are lifted from the edges.



Suuntaa-antavat painot. / Estimated weights

	Moot $\varnothing$ 800 Engine	Moot $\varnothing$ 900 Engine
ECH-6600-2200	1507kg	1675kg
ECH-6600-2200	1676kg	1844kg