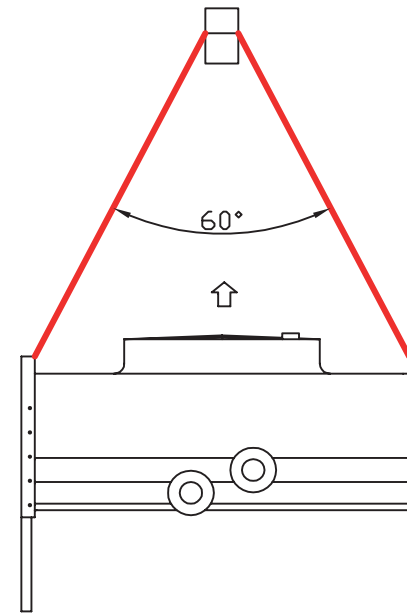
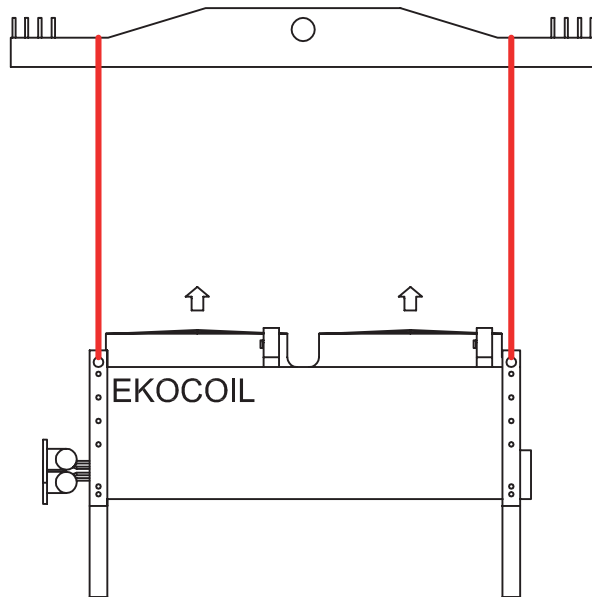


NOSTO-OHJE / LIFTING INSTRUCTIONS

ECH 1800-sarjojen tuotteet / ECH 1800 -series



Suuntaa-antavat painot / Estimated weights

	Moot ø 800 Engine ø 800	Moot ø 900 Engine ø 900
ECH 1800 2200	448kg	490kg
ECH 1800 2200	492kg	534kg
ECH 1800 3300	648kg	711kg
ECH 1800 3300	718kg	781kg
ECH 1800 4400	859kg	922kg
ECH 1800 4400	949kg	1033kg
ECH 1800 5500	1069kg	1174kg