



# TRV- JA TRH- LÄMMINILMAKOJEET



TEHOKASTA & TURVALLISTA  
LÄMMÖNTUOTTOA





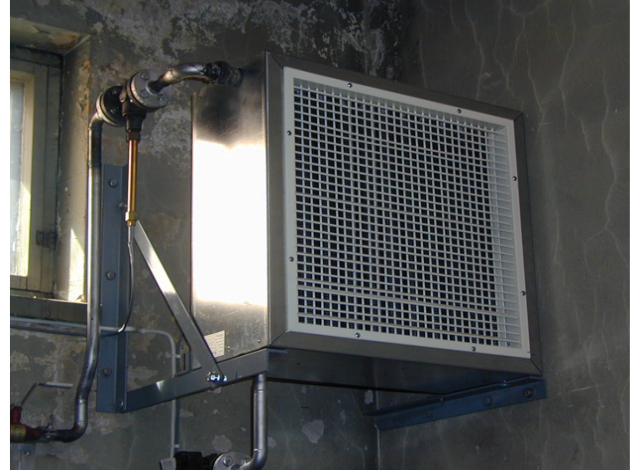
JOUSTAVAA SUUNNITTELUA



Eino Talsi Oy on osa Ekocoil-konsernia. Se on useiden vuosikymmenien ajan erikoistunut ripaputkituotteiden kehittämiseen ja valmistamiseen. Eino Talsin tuotevalikoimaan kuuluvat myös ekonomaiserit, ilman esilämmittimet sekä lämminilmakojeet. Yritys vastaa itse tuotteiden suunnittelusta ja valmistuksesta alusta loppuun ja voi näin täätä jokaisella asiakkaalla yksilöllisen, joustavan sekä luotettavan palvelun.

Eino Talsi Oy noudattaa tuotannossaan ISO 9001 laatustandardia.

TEHOKKAAT JA TURVALLISET  
LÄMMINILMAKOJEET



Lämminilmakoje on turvallinen ja tehokas tapa tuottaa lämpöä erilaisiin työskentelytiloihin. Eino Talsin lämminilmakojeiden käyttökohteita ovat mm. teollisuushallien, verstaiden ja kuivaamoiden lämmitys ja ilmanvaihto. Tuotteet sopivat erittäin hyvin myös vaativiin käyttökohteisiin, kuten laivojen ja jäänmurtajien konetilojen lämmitykseen.

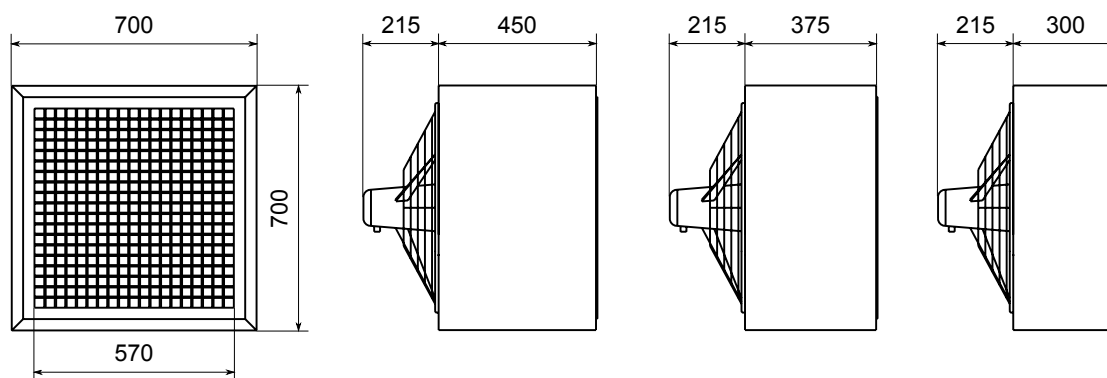
Eino Talsin TRV- ja TRH-lämminilmakojeet soveltuvat erittäin hyvin likaisiin ja pölyisiin kohteisiin, sillä ripaputkirakenteen ansiosta lika ja pöly eivät tuki kojetta ja se on myös helppo puhdistaa. Lämmönlähteinä niissä toimivat vesi tai höyry.

# RAKENNE

Lämminilmakojeen rakenne on yksinkertainen. Se koostuu ripaputkipattereista, teräskehystä ja ilmapuhaltimesta sekä tarpeen mukaan ilman ohjaussäleiköstä ja lauhteenpoistimesta. Ripaputkipatteri on 2,3 tai 4-rivinen.

Kehys on valmistettu 1,5mm:n vahvuisesta kuumasinkitystä teräslevystä, joka tarjoaa tehokkaan suojan kolhuja vastaan ja tekee kojeesta tukevarakenteisen.

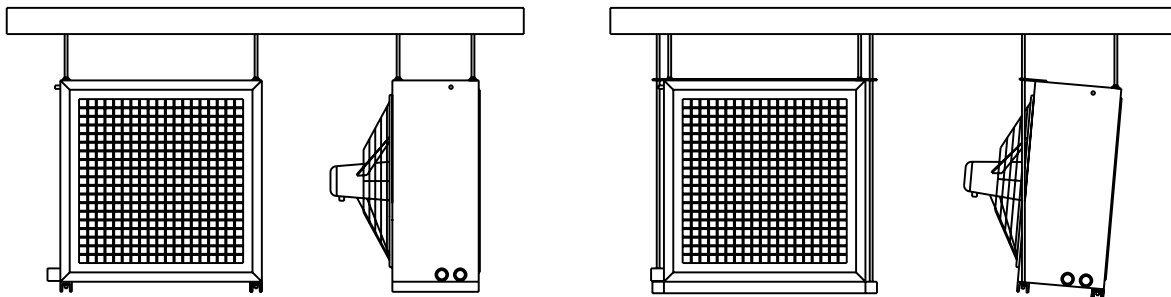
Ilman ohjaussäleikkö on kaksisuuntainen ja sillä voidaan säätää puhallussuuntaa ja heittopituutta tarpeen mukaan. Lämminilmakoje voidaan asentaa kiinteäksi joko seintä- tai kattokiinnityksellä. Tuote on saatavana myös siirrettävänä.



MALLI	Ilmamäärä nm <sup>3</sup> /h	Ilma ΔT °C	Teho kW	Vesi °C	Massa kg	Yhde sisään	Yhde ulos	Puhallinmoottori	
								1~kW	3~kW
TRV-2	3800	+5 - +20	20	80/74	100	1"	1"	0.22	0.23
TRV-3	3800	+5 - +27	30	80/71	125	1"	1"	0.31	0.32
TRV-4	4700	+5 - +29	4	80/68	150	1"	1"	0.44	0.43
TRV-2	3800	+5 - +25	27	100/92	100	1"	1"	0.22	0.23
TRV-3	3800	+5 - +35	47	100/80	125	1"	1"	0.31	0.32
TRV-4	4700	+5 - +39	51	100/75	150	1"	1"	0.44	0.43
				Höyry bar ylip.					
TRH-2	3800	+5 - +38	45	3	100	1 1/4"	1/2"	0.22	0.23
TRH-3	3800	+5 - +52	65	3	125	1 1/4"	1/2"	0.31	0.32
TRH-4	4700	+5 - +55	85	3	150	1 1/4"	1/2"	0.44	0.43
TRH-2	3800	+5 - +49	60	10	100	1 1/4"	1/2"	0.22	0.23
TRH-3	3800	+5 - +69	88	10	125	1 1/4"	1/2"	0.31	0.32
TRH-4	4700	+5 - +78	125	10	150	1 1/4"	1/2"	0.44	0.43

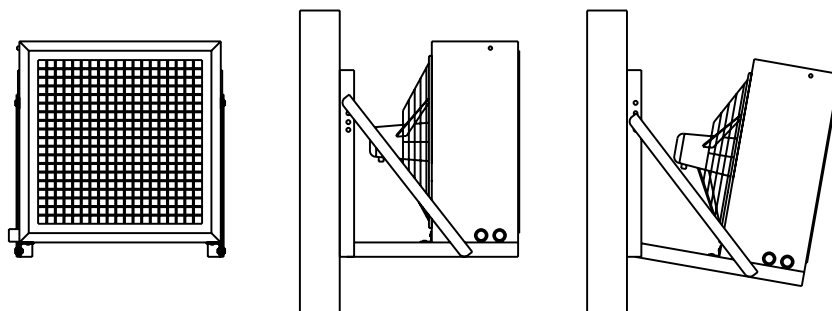
## KANNAKKEET

Lämminilmakoneisiin on saatavilla lisävarusteena joko seinä- tai kattokannakkeet. Kannakkeet on valmistettu teräksestä ja ne toimitetaan polttomaalattuna RAL 7024.

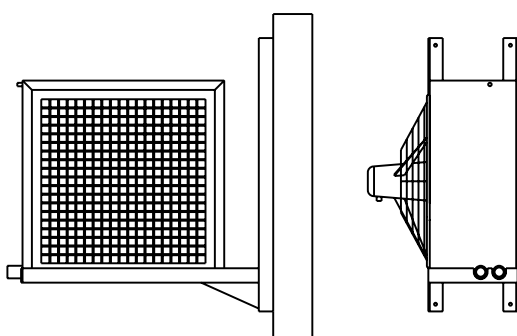


*Kattokannake K1 on yksinkertainen kierrekattorakenne.*

*Kattokannake K2 on kierretankorakenne, jonka voit tilata haluamallaan asennuskulmalla.*



*Seinäkanname S, jossa on 4-asentoinen kulman säätö, 0°, 5°, 10° ja 15°.*



*Seinäkanname S90°.*

**EKOCOIL**-konserni on alallaan Suomen johtava valmistaja. Kattavaan valikoimaamme kuuluvat lamellipatterit, ilma/ilma -levylämmönvaihtimet, lauhduttimet, neste-jäähdyttimet, höyrystimet ja ilmalämmittimet.

Tuotteemme ovat räätälöitävissä, niillä on monipuolisia käyttökohteita ja ne sopivat myös hyvin vaativiin olosuhteisiin. Myyntimme auttaa mitoittamaan sopivan ratkaisun asiakkaan tarpeiden mukaan.

### MYynti:

Myynti & tuotanto: Heikki Mantere +358 40 7770306  
Tuotantoinsinööri: Tuomas Hänninen +358 400 713416  
Sähköposti: etunimi.sukunimi@einotalssi.fi

 **EINOTALSSI OY**  
MEMBER OF EKOCOIL GROUP

[www.ekocoil.fi](http://www.ekocoil.fi)