

Оу Екосоил является одним из ведущих производителей отрасли. Широкий ассортимент продукции включает в себя пластинчатые рекуператоры, теплообменники, конденсаторы, кулеры для жидкостей, испарители и воздухонагреватели.

Наши изделия изготавливаются по заказу с учетом потребностей заказчика и имеют широкий диапазон применения.

## **EF-испарительная установка охлаждения с вентилятором EF(G)-жидкостные радиаторы**



Испарительные установки EF и жидкостные радиаторы EF(G) производства Оу Екосоил применяются для охлаждения промышленных помещений и помещений холодильных и морозильных камер. За счет компактной конструкции установки подходят для применения в низких помещениях.

Установки могут применяться в помещениях, где воздух не содержит компонентов, разъедающих алюминий и медь.

**Таблица мощностей для воздухоохладителей типа EF**
**Хладагент R404A**

РАЗМЕР	Мощности SC2 $\Delta t=8^{\circ}\text{C}$ , $t_h = -8^{\circ}\text{C}$ , азор 4 mm					Мощности SC3 $\Delta t 7^{\circ}\text{C}$ , $t_h = -25^{\circ}\text{C}$ , азор 7 mm				
	1400 r/min		1100 r/min		Площадь [m <sup>2</sup> ]	1400 r/min		1100 r/min		Площадь [m <sup>2</sup> ]
	Воздух [m <sup>3</sup> /s]	Мощность [kW]	Воздух [m <sup>3</sup> /s]	Мощность [kW]		Воздух [m <sup>3</sup> /s]	Мощность [kW]	Воздух [m <sup>3</sup> /s]	Мощность [kW]	
1	0.18	1.4	-	-	6.6	0.20	0.8	-	-	4.0
2	0.36	2.8	-	-	13.2	0.40	1.7	-	-	8.0
3	0.54	4.3	-	-	19.8	0.60	2.6	-	-	12.0
4	1.10	7.2	-	-	25.6	1.30	4.4	-	-	15.5
5	0.95	8.6	-	-	38.3	1.15	5.5	-	-	23.3
6	1.70	10.8	-	-	38.3	2.00	6.6	-	-	23.3
7	1.40	13.0	-	-	57.6	1.70	8.2	-	-	34.9
8	2.20	14.4	-	-	51.2	2.60	8.8	-	-	31.0
9	1.90	17.5	-	-	76.7	2.30	11.2	-	-	46.5
10	2.20	19.2	1.7	16.2	64.5	2.50	11.9	2.0	10.3	47.8
11	1.90	20.5	1.5	18.1	105.2	2.30	13.8	1.8	11.8	63.7
12	3.30	29.3	2.6	24.8	118.0	3.75	17.8	3.0	15.9	71.7
13	2.90	31.2	2.3	27.7	157.0	3.40	20.4	2.7	17.7	95.6
14	3.70	29.6	3.1	26.8	105.0	4.30	18.0	3.5	16.1	63.7
15	3.40	33.6	2.7	28.4	140.0	3.90	21.2	3.1	18.6	85.0
16	5.60	45.0	4.6	40.2	157.0	6.50	27.2	5.1	24.4	95.6
17	5.10	50.4	4.1	42.6	210.0	5.90	31.3	4.7	24.6	87.4
18	7.40	60.9	6.2	52.5	210.0	8.60	36.0	7.0	32.2	127.5
19	6.80	67.2	5.4	56.8	280.0	7.80	42.5	6.2	37.2	170.0

РАЗМЕР	Электропараметры вентиляторов		Вентиляторы $\varnothing$ [mm]	Размеры испарителя длина x высота x ширина [mm]	Мощность размораживания		
	1400 r/min мощност [kW] / напряжени [V] /ТОК[A]	1100 r/min мощност [kW] / напряжени [V] /ТОК[A]			SS [kW]	SSO [kW]	SSA [kW]
1	0.018 / 250 / 0.52	-	1 x 254	650 x 400 x 350	0.93	0.61	0.29
2	0.018 / 250 / 0.52	-	2 x 254	1050 x 400 x 350	1.76	1.12	0.48
3	0.018 / 250 / 0.52	-	3 x 254	1450 x 400 x 350	2.69	1.73	0.77
4	0.16 / 400 / 0.46	0.12 / 400 / 0.24	2 x 350	1250 x 567 x 500	2.18	1.38	0.58
5	0.16 / 400 / 0.46	0.12 / 400 / 0.24	2 x 350	1250 x 567 x 500	2.98	2.18	0.58
6	0.16 / 400 / 0.46	0.12 / 400 / 0.24	3 x 350	1750 x 567 x 500	3.17	1.97	0.77
7	0.16 / 400 / 0.46	0.12 / 400 / 0.24	3 x 350	1750 x 567 x 500	4.37	3.17	0.77
8	0.16 / 400 / 0.46	0.12 / 400 / 0.24	4 x 350	2250 x 567 x 500	4.21	2.61	1.01
9	0.16 / 400 / 0.46	0.12 / 400 / 0.24	4 x 350	2250 x 567 x 500	5.81	4.21	1.01
10	0.45 / 400 / 1	0.34 / 400 / 0.6	2 x 450	1850 x 700 x 600	6.13	3.57	1.01
11	0.45 / 400 / 1	0.34 / 400 / 0.6	2 x 450	1850 x 700 x 600	7.41	4.85	1.01
12	0.45 / 400 / 1	0.34 / 400 / 0.6	3 x 450	2650 x 700 x 600	8.98	5.14	1.30
13	0.45 / 400 / 1	0.34 / 400 / 0.6	3 x 450	2650 x 700 x 600	10.90	7.06	1.30
14	0.88 / 400 / 2.1	0.64 / 400 / 1.25	2 x 560	1850 x 900 x 650	7.41	4.85	1.01
15	0.88 / 400 / 2.1	0.64 / 400 / 1.25	2 x 560	1850 x 900 x 650	9.97	6.13	1.01
16	0.88 / 400 / 2.1	0.64 / 400 / 1.25	3 x 560	2650 x 900 x 650	10.9	7.06	1.30
17	0.88 / 400 / 2.1	0.64 / 400 / 1.25	3 x 560	2650 x 900 x 650	14.74	8.98	1.30
18	0.88 / 400 / 2.1	0.64 / 400 / 1.25	4 x 560	3450 x 900 x 650	14.53	9.41	1.73
19	0.88 / 400 / 2.1	0.64 / 400 / 1.25	4 x 560	3450 x 900 x 650	19.65	11.97	1.73

**Вентиляционные охладители жидкости EF(G) подбираются по специальной программе**

### Характеристики

19 типоразмеров  
 Диапазон мощности 1,4 -68 kW,  $\Delta t$  8 °C  
 R404A Th - 0 °C Стандартные зазоры между пластинами 4mm и 7mm

### Вентиляторы

Диаметр 256 mm, 1-фазные. Диаметр 350 mm, 1- и 3-х фазные. Вентиляторы диаметром 350 - 560 оснащены наружным мотором и являются двухоборотными вентиляторами с соединением Y/Δ.

### Электроразмораживание

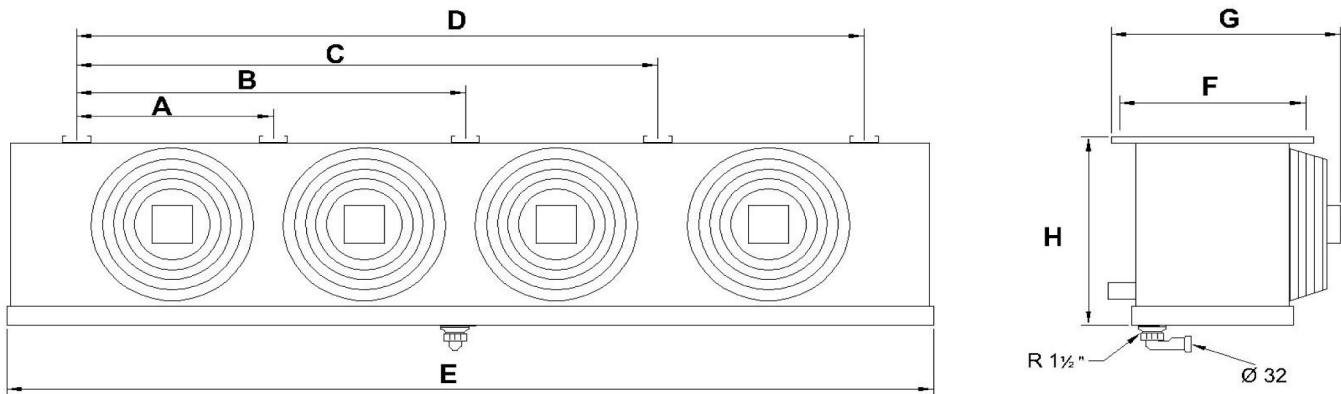
В помещениях с температурой +2(-5) °C система размораживания SS0, в морозильных камерах система размораживания SS или SSA.

### Маркировка изделия

EF-9-7-11-SS-3v

EF Горизонтальное направление воздуха  
 Вентиляторы расположены на передней панели устройства.  
 9 Размер изделия.  
 7 Расстояние между пластинами  
 11 Скорость вращения вентилятора 1100 rpm  
 SS Электроразмораживание в морозильных камерах  
 3v тип тока

## Монтажные размеры и объемы EF и EF(G)



РАЗМЕР	A	B	C	D	E	F	G	H	объем	вес (4 mm)	вес (7 mm)
1				370	720	410	530	360	2,5	20	19
2				770	1120	410	530	360	4	30	28
3				1170	1520	410	530	360	7	40	38
4				970	1320	460	580	530	8	54	51
5				970	1320	460	580	530	12	61	58
6				1470	1820	460	580	530	11	73	69
7				1470	1820	460	580	530	15	82	78
8		985		1970	2320	460	580	530	14	92	87
9		985		1970	2320	460	580	530	20	103	97
10	785			1570	1920	520	640	670	21	117	111
11	785			1570	1920	520	640	670	29	132	125
12	785	1585		2370	2720	520	640	670	33	166	159
13	785	1585		2370	2720	520	640	670	41	187	177
14	785			1570	1920	520	640	870	29	154	146
15	785			1570	1920	520	640	870	38	174	165
16	785	1585		2370	2720	520	640	870	41	220	208
17	785	1585		2370	2720	520	640	870	57	269	255
18	785	1585	2385	3170	3520	520	640	870	55	288	273
19	785	1585	2385	3170	3520	520	640	870	73	330	313