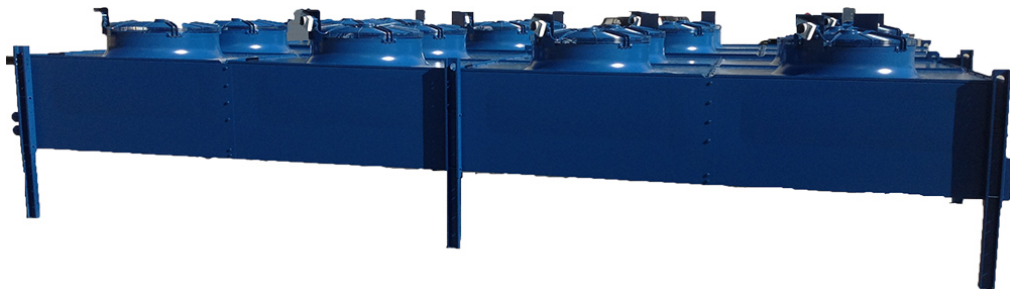


OHJEKIRJA

ILMAJÄÄHDYTTIESET NESTEJÄÄHDYTTIMET JA LAUHDUTTIMIT ECV- ja ECH-tuotesarjat



Sisällysluettelo

ASENNUSOHJE	3
Yleistä	3
Tehtaan lähtötarkastus	3
Kuljetus ja varastointi	3
Laitteen ympäristö	4
Nostaminen	4
Asennus	4
Putkistoliitännät	5
Puhallinkytkennät	5
Koekäyttö	5
HUOLTO-OHJEET	6
Lämmönsiirto-osa	6
Vaurioituneen puhallinmoottorin vaihtaminen	6

Asennusohje

Näiden ohjeiden noudattamatta jättäminen voi aiheuttaa takuun raukeamisen. Ennen laitteiden nostamista ja kiinnitystä on tarkistettava mahdolliset kuljetusvauriot. Havaittaessa mahdollinen kuljetusvaurio, siitä on heti ilmoitettava kuljetusliikkeelle. Laitetoimittaja ei vastaa kustannuksista, jotka aiheutuvat laitteen virheellisestä käsittelystä tai kuljetusvauriosta.

Yleistä

Ekocoil lauhduttimet ja nestejäähdyttimet soveltuvat kohteisiin, joissa lämmönsiirtoaineena on kuparia syövyttämätön neste tai kylmäaine.

Tehtaan lähtötarkastus

Laitteet on tehtaalla lähtötarkastettu seuraavasti:

- ulkoinen tarkastus
- laitteen putkiston koeponnistus
- lauhduttimet: mitataan putkistoon jätettävän suojakaasun paine
- puhaltimien koekäyttö, jossa on
- mitattu virta-arvot normaalilla käyntinopeudella +20 °C:ssa
- tehty ääni- ja värinä tarkastus

Kuljetus ja varastointi

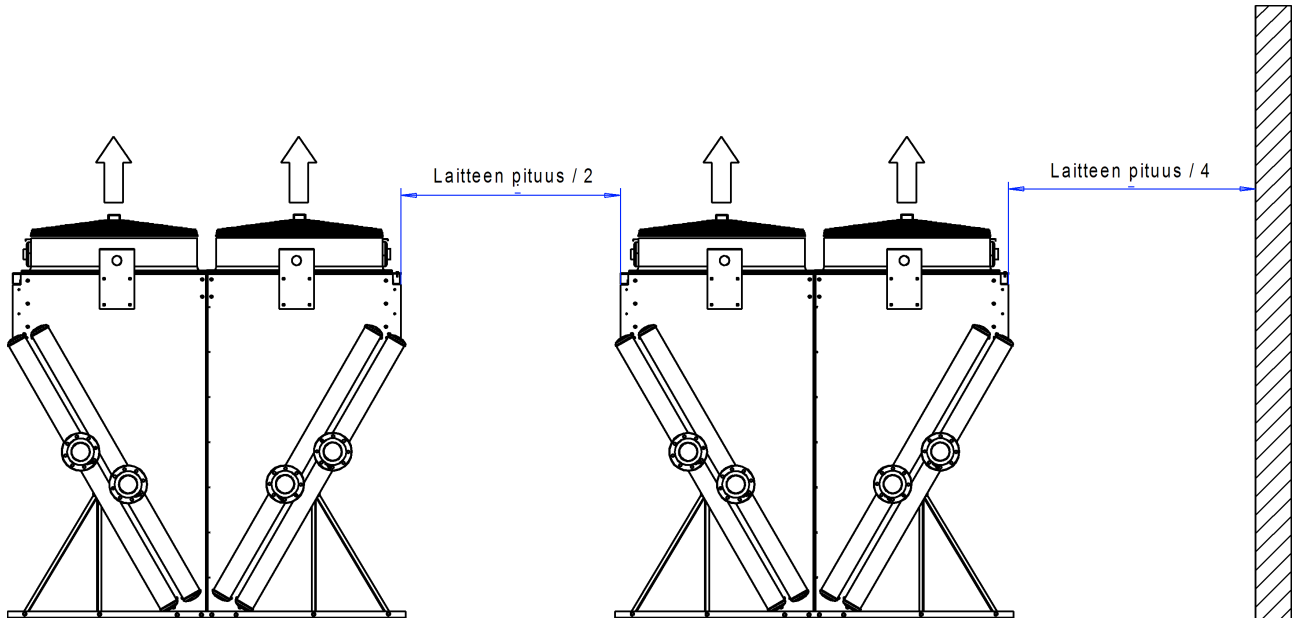
Lauhduittimet ja nestejäähdyttimet kuljetetaan niiden käyttöasennossa. Laitteet varastoidaan niin, ettei niiden moottoreihin ja putkistoon pääse kondensoitumaan vettä. Kondenssi voi aiheuttaa putkistoon syöpyymiä ja vahingoittaa moottoreita.

Laitteen varastointiaika on pidettävä mahdollisimman lyhyenä. Käyttöönotto on tehtävä enintään 3 kk kuluessa laitteen toimituksesta, jollei pitemmästä varastointiajasta ole erikseen sovittu ennen toimitusta.

Ennen laitteiden asennusta tulee tarkistaa mahdolliset kuljetusvauriot sekä toimituksen sisältö. Oy Ekocoil ei vastaa kuljetuksessa vaurioituneen tai virheellisesti käsitellyn tuotteen aiheuttamista mahdollisista kustannuksista.

Laitteen ympäristö

Laitteet tulee sijoittaa siten, että ilman virtaus lamelliosalle on esteetön. Laitteen etäisyys seinästä tulee olla vähintään 1.5 metriä. Jos puhaltimia on enintään 4 kpl, laitteiden välille tulee jättää tilaa vähintään 1 metri. Muussa tapauksessa välin tulee olla vähintään 2 metriä. Laitteiden tulee olla sijoitettu mahdollisimman korkealla asennuspinnasta, huomioiden lumivaran, kuitenkin vähintään 520 mm + lumivara.



Kuva: Minimietäisyydet

Nostaminen

Laitetta nostettaessa on noudatettava laitteen kyljessä olevaa nosto-ohjeita.

Asennus

HUOM!

Varo putkistossa olevaa paineistettua suojakaasua avatessasi putkistoliitännät (lauhduttimet).

Laitteet on asennettava siten, että ilmaus ja tyhjennys on mahdollista. Ilmaus tehdään jakotukissa olevasta ilmaruuvista. Laitteen putkiston jäätyminen on estettävä, jos koeponnistuksessa tai toiminnassa käytetään vettä.

Putkistoliitännät

Laitteet on liitettävä putkistoon niin, että värinä, paineiskut ja lämpölaajeneminen eivät rasita lämmönsiirto-osan putkia. Asennuksissa on tarvittaessa käytettävä värinävaimentimia, joustavia putkiliittimiä ja liitäntäputkia.

Noudata laitteen kyljessä olevaa ohjetta nesteen kulkusuunnasta.

Puhallinkytkennät

HUOM! Sähköliitännät saa suorittaa vain sähkötoihin valtuutettu ammattihenkilö.

HUOM! Puhaltimen kytkentärasia voi olla vaarallinen jännite 5 minuuttia sähköjen poiskytkennän jälkeen (EC-moottorit).

Taajuusmuuttajaohjatut puhaltimet tulee ohjelmoida pyörimään aina vähintään 10 Hz nopeudelle.

EC-moottorit ja laitteeseen tehtaalla asennetut taajuusmuuttajat ovat valmiiksi ohjelmoitu pyörittämään puhaltimia miniminopeudella.

Koekäyttö

Asennuksen jälkeen on laadittava koekäyttöpöytäkirja, joka sisältää vähintään samat tiedot kuin huoltopäiväkirja. (ks. Huolto-ohjeet).

Muista varmistaa kaikkien puhaltimien oikea pyörimissuunta !

Huolto-ohjeet

Takuu edellyttää, että huollosta on laadittu päivätty ja allekirjoitettu huoltokirja, josta ilmenee suoritettut tarkastukset ja huoltotoimenpiteet.

Laitteen säännölliseen huoltoon kuuluu:

- laitteen ulkoinen tarkastus
- lämmönsiirto-osan puhtauden tarkastus (ks. Lämmönsiirto-osa)
- puhaltimien toiminnan tarkastus, jossa tarkastetaan
- laitteen käyntiääni
- moottorien virranotto
- seisontajaksojen kondenssikuivauskäyttö

Lämmönsiirto-osa

Patterin tyhjennystä varten kokoojan alaosassa on tyhjennysruuvi. Patterin lamelliosa on syytä puhdistaa aina kun siihen on tarvetta. Puhdistus voidaan suorittaa paineilmalla tai painepesurilla varovaisuutta noudattaen.

HUOM! Erityisesti huomioi, että paineinen vesi tai ilma ei pääse kohdistumaan puhallinmoottoriin.

Mikäli puhdistus tapahtuu nesteellä, on otettava huomioon, ettei neste pääse vahingoittamaan lamellipintaa eikä muita osia. Vesisuihku on tällöin suunnattava suoraan lamellien reunaan kohti, jotteivät lamellit taittuisi.

Voimakkaita emäksisiä pesuaineita tai happoja ei tule pestessä käyttää. Paras pesutulos saavutetaan pesuaineilla joiden pH-arvo on hieman yli 10. Patterien pesemiseen soveltuvat samat liuotainaineet, joita käytetään sähkösuodattimien pesussa.

HUOM! Väkevyyden ja liuotusajan suhteen on noudatettava pesuaineen valmistajan ohjeita.

Liuotuksen jälkeen pesuaine huuhdellaan patterista huolellisesti pois käyttämällä vesisuihku.

Vaurioituneen puhallinmoottorin vaihtaminen

Ota yhteyttä laitteen myyjään. Varaosapuhaltimena on käytettävä laitteen valmistajan toimittamaa puhallinta, jonka soveltuvuus käyttöolosuhteisiin ja laitteeseen on varmistettu.

HUOM! Sähkömoottorin saa vaihtaa vain sähkötöihin valtuutettu henkilö.

HUOM! Katkaise virta turvakytkimestä ja lukitse kytkin tai vastaava pääkytkin.

Oy Ekocoil, Leppäkuja 14200 Turenki – www.ekocoil.fi